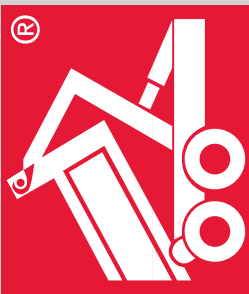


BIGAB

KROKHENGERSYSTEM



DESIGNED BY SWEDEN

 **FORS MW**
We make it easy



BIGAB® KOLLEKSJON





Innføring

BIGAB produseres av FORS MW, som utvikler, produserer og selger kundetilpassede produkter av høy kvalitet i det lette og mellomtunge segmentet, til konkurransedyktige priser. I tillegg til BIGAB-produktene produserer FORS MW de internasjonalt kjente FARMA tømmerhengerne og FARMA-N traktorprosessorene. Fors MWs kunder er virksomme i over 50 land over hele verden. Fors MW går alltid inn for å ligge i forkant av utviklingen – det er på den måten vi kan tilby den beste kombinasjonen av gjennomtenkte konstruksjonsløsninger, høy kvalitet og tiltalende priser.

BIGABs krok løftsystemer er de mest solgte krok løftsystemene i Europa. Tilhengerne har i mer enn 40 år

bevist sin høye kvalitet og vært kundenes favoritt. BIGAB produktsortiment omfatter krok løftsystemer, Z-kraner, tipptilhengere og flak. Varemerket er et selvsagt begrep innen jordbruks- og entreprenør-bransjen, så vel som i kommunal forvaltning. Alt vårt utstyr for materialhåndtering er utviklet med fokus på effektivitet og lønnsomhet for kundene våre. For å ivareta BIGAB-brukernes behov videreutvikler vi produktene våre kontinuerlig. Vår lange erfaring med krok løftsystemer, som er videreføret med utgangspunkt i synspunkt og ønsker fra kundene våre, gir oss et svært solid fundament å stå på – vi er ganske enkelt de beste i bransjen på det vi gjør.

Innhold

BIGAB 7–10 / 8–12	3
BIGAB 10–14 / 12–15 / 14–17	4
BIGAB Generation 2 10–14 G2 / 12–15 G2	6
BIGAB 15–19 / 15–19T / 17–20	8
BIGAB 20–24 / 22–27	10
Tipptilhengere	12
Z-kraner	14
Flak	15
Utstyr	16
Tekniske data.....	18

For informasjon om utstyralternativer kan du se slutten av brosjyren.

Vi forbeholder oss retten til å endre spesifikasjoner uten forvarsel.

Alle bilder er kun for illustrasjonsformål.

Overholdelse av nasjonale, regionale og lokale krav ut over CE-godkjenning eller tilsvarende er ikke produsentens ansvar. Vekt og data refererer til utstyrets tekniske kapasitet i en ideell situasjon.

Det må tas hensyn til lokale forskrifter.



OBS! Katalogen gjelder bare for angitt land. Vi forbeholder oss retten til å endre spesifikasjoner uten forvarsel.

BIGAB 7-10

BIGAB 7-10 er en sterk og stabil, men samtidig lett og manøvrerbar tilhenger. Tilhengerens fleksibilitet og styrke gjør den til et perfekt valg for for eksempel eiendoms- og parketaten, der det ofte er behov for håndtering av lettere laster, og der plassen er begrenset. Suppler BIGAB 7-10 med et styrbart drag og du får en enda smidigere henger i trange passasjer.



STANDARDUTSTYR

- ▶ Mekanisk pendelboggi
- ▶ Trommelbremsere på 2 aksler – hydrauliske
- ▶ Drag – justerbart i høyden
- ▶ Rammelås/boggiblokkering – hydraulisk
- ▶ Baklys – LED
- ▶ Støttebein – manuelt
- ▶ Krokårn – fast
- ▶ Flaklås – mekanisk

TILVALGSEKSEMPEL



Ulike verktøykasser



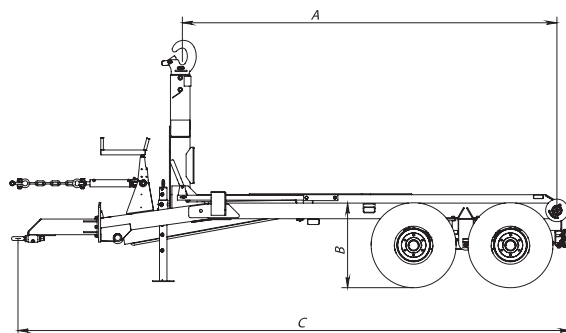
Rammestyrtdrag



Flere dekkalternativer

Bildene er bare eksempler.

	7-10	8-12
Dekkdimensjon	400/60-15,5	400/60-15,5
Nødvendig traktorhydraulikk	1 bremseuttak 2 dobbeltvirkende	1 bremseuttak: 2 dobbeltvirkende
Største tillatte lastvekt, løftekrok (kg)	7 000	8 000
Største tillatte lastvekt, tipp (kg)	8 000	10 000
Flaklengde (mm)	4 150-4 600	4 150-4 600
Chassisvekt: med standardutstyr (kg)	2 000	2 200



Prinsippskisse – ikke i riktig skala.

	A (mm)	B (mm)	C (mm)
7-10	3 830	860	5 655
8-12	3 830	895	5 680

BIGAB 8-12

BIGAB 8-12 er med sine 40 år i produksjon virkelig en tro tjener. Modellen er lett og smidig, men utstyrt med en kraftigere ramme og en høyere kapasitet enn 7-10. BIGAB 8-12 er et svært godt alternativ for deg som vil beholde smidigheten fra 7-10, men samtidig har behov for den ekstra styrken.



BIGAB 10-14

BIGAB 10-14 er like enkel som robust. Som alle BIGAB har den vektoverførings-sylinder og boggiblokkering som standardutstyr, og den er derfor stødig ved tipping og veksling. For en BIGAB 10-14 med standardutstyr kreves bare 2 dobbeltvirkende uttak. BIGAB 10-14 er tilhengeren for deg som er ute etter en enkel og smidig "allroundhenger". BIGAB 10-14 er inngangsmodellen for våre Z-kran-montasjer. Med BIGAB Z-kran når du mye lengre med din BIGAB (se side 14).



BESTSELGER!

BIGAB 12-15

BIGAB 12-15 er en videreutvikling av 10-14. BIGAB 12-15 er utstyrt med foldbart tårn, noe som gir større kraft ved veksling samt holder vekslingvinkelen nede. Brukerne av modellen finnes blant så vel jordbrukere som blant entreprenører og kommuner.

**Z-KRAN,
SE SIDE 14!**



TILVALGSEKSEMPEL



Skvettskjermer



Elektrisk styrt manøverventil

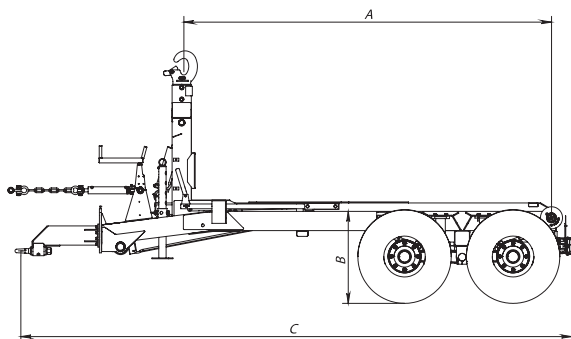


Dobbeltvirkende hydraulikkuttak på tårnet

STANDARDUTSTYR

- ▶ Trommelbremsar på 2 aksler – hydrauliske
- ▶ Drag – justerbart
- ▶ Rammelås – hydraulisk
- ▶ Baklys – LED

10-14	12-15	14-17
▶ Mekanisk pendelboggi	▶ Mekanisk pendelboggi	▶ Fjæret pendelboggi
▶ Boggiblokkering – hydraulisk	▶ Boggiblokkering – hydraulisk	▶ Kroktårn – foldbart
▶ Kroktårn – fast	▶ Kroktårn – foldbart	▶ Støttebein – hydraulisk
▶ Støttebein – manuelt	▶ Støttebein – manuelt	▶ Tipping/veksling – hydraulisk
		▶ Elektrisk styrt ON/OFF-ventil, 4-funksjons



	A (mm)	B (mm)	C (mm)
10-14	3 830	930	5 740
12-15	3 830	930	5 740
14-17	3 830	920	5 740

BIGAB 14-17

BIGAB 14-17 har samme oppbygning som 12-15, men er valget for deg som er ute etter en fullt utstyrt tilhenger som gir mye igjen for investeringen. Hengeren er det selvsagte valget for deg som kjører mye veitransport. Med den standardmonterte, fjærende boggien følger hengeren mykt etter traktoren selv ved litt høyere hastighet.

	10-14	12-15	14-17
Dekkdimensjon	500/50-17	500/50-17	500/50-17
Nødvendig traktorhydraulikk	1 bremseuttak 2 dobbeltvirkende	1 bremseuttak: 3 dobbeltvirkende	1 bremseuttak, Trykk og fri retur
Største tillatte lastvekt, løftebrog (kg)	10 000	12 000	14 000
Største tillatte lastvekt, tipp (kg)	12 000	13 000	14 000
Flaklengde (mm)	4 150-4 600	4 150-4 600	4 150-4 600
Chassisvekt: med standardutstyr (kg)	2 300	2 600	2 900



10-14 / 12-15 / 14-17

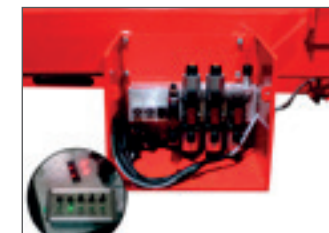
BIGAB 10-14 G2 / BIGAB 12-15 G2

G2 er den nye generasjonens krokloftsystem. Med en BIGAB generasjon 2-henger oppnår du en tippvinkel på hele 60 grader. Dessuten gir den enkeltvirkende teleskopsylinderen en rask senking av flaket etter utført tipping. G2-tilhengerne har hydraulisk tipp-/vekslingslås som standardutstyr. Vi anbefaler G2-tilhengeren sammen med BIGAB EFC – en enkel kontrollboks som samler alle funksjoner til en og samme regulering inne i traktoren. BIGAB G2 er en patentert konstruksjon.

**HYDRAULISK,
DOBBELTVIRKENDE OG
KRAFTIG TIPP-/VEKSLINGS-
LÅS ER STANDARD**

**ENKELTVIRKENDE
TELESKOPSYLINDERE**

TILVALGSEKSEMPEL



Elektrisk manøvrering



Ulike verktøykasser



Skvettskjermer



Z-Kran

For mer informasjon se side 14.

STANDARDUTSTYR

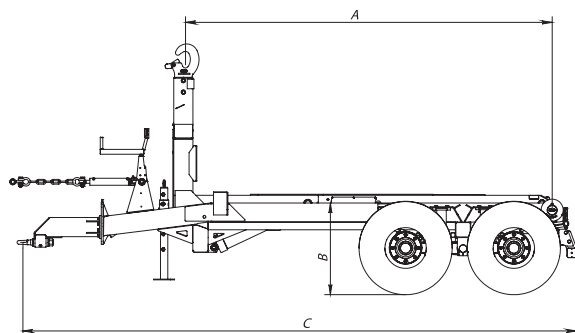
- | | |
|--|--------------------------------|
| ▶ Mekanisk pendelboggi | ▶ Boggiblokkering – hydraulisk |
| ▶ Tipping/veksling – hydraulisk | ▶ Baklys – LED |
| ▶ Trommelbremsere på 2 akser – hydrauliske | ▶ Støttebein – manuelt |
| ▶ Drag – justerbart | ▶ 10–14 G2 – Fast tårn |
| ▶ Rammelås – hydraulisk | ▶ 12–15 G2 – Foldbart tårn |

BIGAB 10-14 G2

BIGAB 10–14 G2 er en allsidig tilhenger for tids- og kvalitetsbevisste brukere i bygg- og anleggssektoren, jordbruk og kommunal forvaltning. Høyere produktivitet ved raskere tipping og veksling.

BIGAB 12-15 G2

BIGAB 12–15 G2 er modellen som tilsvarende den profesjonelle brukerens krav til kvalitet og tilgjengelighet. Det foldbare tårnet er en ekstra fordel, som reduserer på- og avrullingsvinkelen.



	A (mm)	B (mm)	C (mm)
10–14 G2	3 830	925	5 795
12–15 G2	3 830	930	5 795

	10–14 G2	12–15 G2
Dekkdimensjon	500/50-17	500/50-17
Nødvendig traktorhydraulikk	3 dobbeltvirkende 1 bremseuttak	4 dobbeltvirkende 1 bremseuttak
Største tillatte lastvekt, løftekrok (kg)	10 000	12 000
Største tillatte lastvekt, tipp (kg)	11 750	12 000
Flaklengde (mm)	4 150-4 600	4 150-4 600
Chassisvekt: med standardutstyr (kg)	2 550	2 750





POPULÆR MODELL

STANDARDUTSTYR

- ▶ Dobbeltvirkende uttak til tårn
- ▶ Rammelås – hydraulisk
- ▶ Trommelbremsere på 2 aksler – hydrauliske
- ▶ Baklys – LED
- ▶ Drag – justerbart

15-19	15-19T	17-20
▶ Mekanisk pendelboggi	▶ Mekanisk pendelboggi	▶ Fjæret tandemboggi
▶ Boggiblokkering – hydraulisk	▶ Boggiblokkering – hydraulisk	▶ Tipping/veksling – hydraulisk
▶ Tipping/veksling – mekanisk	▶ Tipping/veksling – hydraulisk	▶ Foldbart tårn
▶ Foldbart tårn	▶ Flaklås – hydraulisk	▶ Skvettskjermer – fremre/bakre
▶ Støttebein – manuelt	▶ Skyvbart tårn	▶ ON/OFF-ventilfunksjoner
	▶ Støttebein – manuelt	
	▶ EFC 4-funksjons kontrollboks	

BIGAB 15-19

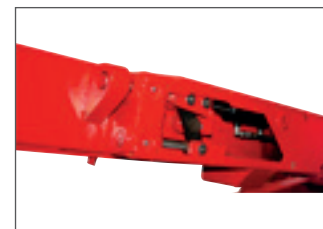
BIGAB 15-19 er like enkel som robust. 15-19 er inngangsmodellen for våre lange chassiser. Med 15-19 håndterer du flak fra 5,5 opptil 6 meter. BIGAB 15-19 er utstyrt med foldbart tårn og har dobbeltvirkende uttak til tårn som standardutstyr, for enkelt å kunne koble til flak med hydraulisk sjaktlem. BIGAB 15-19 er utstyrt med pendelboggi som standard, men fjæret boggi fås som tilvalg.

BIGAB 15-19T

BIGAB 15-19T er tilhengeren for deg som har behov for å håndtere både lange og korte flak. Med sitt skyvbare tårn håndterer 15-19T flaklengder fra 4,6 opptil 6 meter. 15-19T blir forbindelsen mellom de små og store BIGAB-tilhengerne og det selvsagte valget for deg som allerede i dag har mange korte flak som du også i framtiden ønsker å kunne håndtere med din nye store BIGAB.



TILVALGSEKSEMPEL



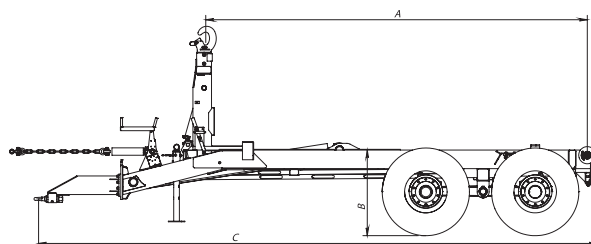
Hydraulisk tipp-/vekslingslås



Fjæring

BIGAB 17-20

BIGAB 17-20 har alt som standard. Hvis du er ute etter en fullt utstyrt tilhenger med alt tenkelig utstyr allerede som standard, anbefaler vi deg å se nærmere på vår 17-20. Fjæring og elektrisk styring er bare et par eksempler på den lange utstyrslisten.



	A (mm)	B (mm)	C (mm)
15-19	5 130	1 150	7 520
15-19T	5 505	1 170	7 510
17-20	5 130	1 150	7 520

	15-19	15-19 T	17-20
Dekkdimensjon	500/50-17	500/50-17	600/50-22,5
Nødvendig traktorhydraulikk	3 dobbeltvirkende 1 bremseuttak	1 bremseuttak: 1 dobbeltvirkende	1 bremseuttak, Trykk og fri retur
Største tillatte lastvekt, løftekrok (kg)	16 000	16 000	17 000
Største tillatte lastvekt, tipp (kg)	16 000	16 000	17 000
Flaklengde (mm)	5 500-6 000	4 600-6 500	5 500-6 000
Chassisvekt: med standardutstyr (kg)	4 100	4 380	4 500

TILVALGSEKSEMPEL



Styrende akse



Z-Kran

For mer informasjon se side 14.

BIGAB 20-24

Sterk, økonomisk og prisgunstig er adjektiv som passer BIGAB 20-24 som hånd i hanske – dette er tilhengeren for de tunge og mest krevende transportene. Tung grus- og sandkjøring, nyhøstet avling og mye annet. Modellen kan fås kompatibel med rulleflak for lastebiler. Standardutførelsen har en kraftig pendelboggi, flere andre boggialternativer fås som tilvalg. En rekke ulike dekkalternativer er også tilgjengelige, for perfekt tilpasning av tilhengeren til det planlagte bruksområdet. Tilhengeren er også utstyrt med hydraulisk omkobling mellom tipping og veksling, hydraulisk boggi-blokkering, samt elektrisk styrt manøverventil for hydraulikkfunksjonene (trykk og fri retur) med manøverenhet i førerhuset. Krokløftsystemet har skyvbart tårn, slik at det er mulig å veksle og tippe flak med en lengde på mellom 5 500 og 6 500 mm.



TILVALGSEKSEMPEL



Langboggi med styrende aksel



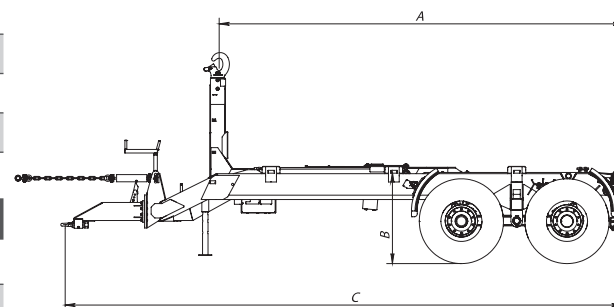
Z-Kran

For mer informasjon se side 14.

STANDARDUTSTYR

- | | |
|---|-------------------------|
| ▶ Tipping/veksling – hydraulisk | ▶ Rammelås – hydraulisk |
| ▶ Dobbeltvirkende hydraulikkuttak på kroktårnet | ▶ Baklys – LED |
| ▶ Skyvbart tårn | ▶ Støttebein – manuelt |
| ▶ Skvettskjermer – fremre/bakre | |

20-24	22-27
▶ Mekanisk pendelboggi	▶ Fjæret tridemboggi
▶ Trommelbremsere på 2 aksler – hydrauliske	▶ Fra trekkjoretøyet hydraulisk omvendt styring av medstyrende aksler
▶ Drag – justerbart	▶ Trommelbremsere på 3 aksler – hydrauliske
▶ Boggiblokkering – hydraulisk	▶ Drag – fjærende
▶ Flaklås – hydraulisk	▶ Flaklås – hydraulisk
▶ ON/OFF-ventil, 4-funksjons	▶ ON/OFF-ventil, 6-funksjons



	A (mm)	B (mm)	C (mm)
20-24	5 620	1 270	7 935
22-27	5 620	1 330	7 710



Kombibremser luft/hydraulikk

Bildene er bare eksempler.

BIGAB 22-27

Har du behov for en større tilhenger som tåler hardt, kontinuerlig arbeid, men som håndterer lasten mykt og smidig? Da er BIGAB 22-27 valget for deg. Dette er tilhengeren som kjøres på vei med størst mulig last, men samtidig med et minimalt marktrykk på svake underlag. Draget er hydraulisk fjæret med akkumulator. Ved behov kan vekten overføres fra tilhengeren til traktorens dragkobling. De styrbare akslene styres av et dobbeltvirkende uttak med flytstilling fra traktoren. BIGAB 22-27 er velutstyrt allerede i standardutførelsen.



	20-24	22-27
Dekkdimensjon	600/50-22,5	560/60-22,5
Nødvendig traktorhydraulikk	1 bremseuttak, Trykk og fri retur	1 bremseuttak, Trykk og fri retur + DV-uttak med flytstilling for styring
Største tillatte lastvekt, løftekrok (kg)	20 000	21 000
Største tillatte lastvekt, tipp (kg)	20 000	22 000
Flaklengde (mm)	5 500-6 500	5 500-6 500
Chassisvekt: med standardutstyr (kg)	4 500	6 600



BIGAB TIPPTILHENGERE

BIGAB tipptilhengere viser at det er detaljene som gjør forskjellen. For å kunne tilpasse kuletrykket til trekkjøretøyet er boggien lett å flytte på. På samme måte får tilhengeren sin rette linje bak trekkjøretøyet gjennom draget, som kan justeres i høyden. Både BT-8 og BT-10 bygd i høyholdfast stål tvers igjennom. Rammene i Strenx-materiale og flakene i Hardox. Tilhengerne har bakre underkjøringsbeskyttelse som standard, og lampene er plassert godt beskyttet bak gitter.



STANDARD-UTSTYR

- ▶ Drag – justerbart
- ▶ Sveivbart støttebein
- ▶ Bakre underkjøringsbeskyttelse
- ▶ Baklys – LED
- ▶ LGF-skilt
- ▶ Kombibaklem
- ▶ Justerbar boggi

TILVALG



Hydraulisk tippem



Kombibaklem



Mekanisk tippkoblet baklem
(bare BT-8)



TILVALGSEKSEMPEL



Styrende drag



Sidemarkeringslys



Forhøyning i fronten

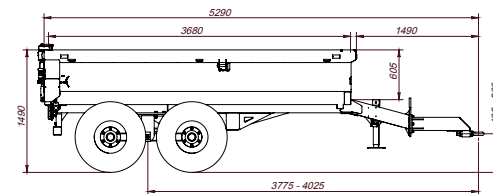


Flere dekkalternativer

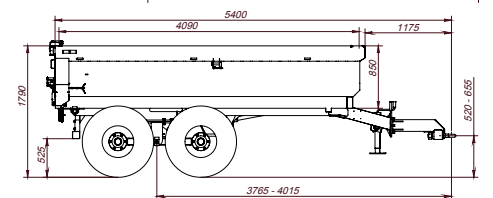
Bildene er bare eksempler.

	BT-8	BT-10
Dekkdimensjon	400/60-15,5	500/50-17
Nødvendig traktorhydraulikk	1 uttak	1 uttak
Chassisvekt: med standardutstyr (kg)	1 815	2 550
Lastkapasitet (m ³)	4	6,2
Maks. lastvekt (kg)	8 000	10 000
Totalvekt (kg)	9 815	12 500
Tippvinkel (°)	60	60
Lasterommets innvendige mål (mm)	3 670 X 2 200 X 500	4 090 X 2 205 X 685

BIGAB BT-8



BIGAB BT-10



BIGAB Z-KRANER

Med en originalmontert Z-kran når du mye lengre med din BIGAB. BIGAB er alene på markedet om å tilby originalmonterte Z-kraner som et konsept sammen med krok løfttilhengeren – en kombinasjon som gir deg et skikkelig multiverktøy. I transportstilling ligger kranen sammenfoldet foran tårnet, og tilhengeren kan brukes som vanlig. I arbeidsstilling foldes kranen ut og manøvreres enkelt med radiostyrt kontroll. BIGAB Z-kran fås i 6,6 og 8 meters utførelse.



TILVALGSEKSEMPEL



Grabber



Gripeklor



Radiostyring

	Z 6,6	Z 8,0
Rekkevidde (m)	6,6	8
Svingvinkel (°)	380	380
Teleskopslaglengde (m)	1,45	2,65
Vekt inkl. gripeklo 160 l/Kranens vekt (kg)	1 012/820	1 062/870
Vekt inkl. grabb 200 l/Kranens vekt (kg)	1 022/820	1 072/870
Vekt inkl. gripeklo 0,20*/Kranens vekt (kg)	952/820	1 000/870
Løftekapasitet ved maks. rekkevidde (ekskl. gripeklo/rotator) (kg)	750	590

*Vekt inkl. gripeklo og rotator.



Z-KRAN

- ✓ 10–14
- ✓ 12–15
- ✓ 14–17
- ✓ 15–19
- ✓ 17–20
- ✓ 20–24
- ✓ 22–27

BIGAB tilbyr et stort flaksortiment, i størrelser fra 4,1 m til 6 m, for ulike arbeidsoppgaver. Vår bestselger er Hardox-flaket – HSS, for hardt og krevende arbeid dag etter dag. Det er bygd tvers igjennom av høyholdfast stål, og flaket er derfor svært holdbart og slitesterkt. Dette flaket har kombilem og hydraulisk tippem

BIGAB 7-10, 10-14, 10-14 G2, 12-15, 12-15 G2, 14-17, 15-19T*					
	Artikkelnr.	Benevnelse	Mål, utvendig	Mål, innvendig	Vekt (kg)
Flak med kombibaklem	700230	flak med kombibaklem	4 150 x 2 550 x 700, B=6, S=4	4 030 x 2 420 x 695	1 400
	700233	flak med kombibaklem	4 150 x 2 300 x 500, B=6, S=4	4 030 x 2 180 x 495	1 200
	700233-1	flak med kombibaklem, spesial	4 150 x 2 300 x 700, B=6, S=4	4 030 x 2 180 x 695	1 300
	700237*	flak med kombibaklem	4 600 x 2 550 x 500, B=6, S=4	4 480 x 2 420 x 495	1 550
	700237-1*	flak med kombibaklem, spesial	4 600 x 2 550 x 700, B=6, S=4	4 480 x 2 420 x 695	1 650
Flak med hydraulisk tippem	700231-HSS	flak med hydraulisk tippem	4 150 x 2 550 x 700, B=6, S=4	4 030 x 2 420 x 695	1 500
	700232	flak med hydraulisk tippem	4 150 x 2 300 x 500, B=6, S=4	4 030 x 2 180 x 495	1 300
Flak med 2 sidehengslede baklemmer	700234	flak med sidehengslede baklemmer	4 150 x 2 300 x 1 400	4 030 x 2 180 x 1 395	1 300
	700238*	flak med sidehengslede baklemmer	4 600 x 2 500 x 1 400, B=4, S=3	4 480 x 2 370 x 1 395	1 560
	700239*	flak med sidehengslede baklemmer	4 600 x 2 500 x 2 000, B=4, S=3	4 480 x 2 370 x 1 995	1 800
Maskinflak med trebunn	700236*	maskinflak med trekledd flakbunn	Ingen lemmer 4 600 x 2 550, B = 6.		1 700
Lemflak	700235	flak med foldbare sidelemmer og baklem	4 500 x 2 450 x 460, B=4, S=3	4 380 x 2 320 x 455	1 640
Lastbærerramme	700244	Lastbærerramme	L = 4 500	4 500 x 1 060 x 1 450	330

*15-19T tar flak 4 600-6 500 mm

BIGAB 15-19, 15-19T, 17-20, 20-24**, 22-27**					
	Artikkelnr.	Benevnelse	Mål, utvendig	Mål, innvendig	Vekt (kg)
Flak med kombibaklem	700240	flak med kombibaklem	5 500 x 2 500 x 700, B=6, S=4	5 380 x 2 370 x 695	2 000
	700243	flak med kombibaklem	6 000 x 2 550 x 1 000, B=6, S=4	5 880 x 2 420 x 995	2 300
Flak med hydraulisk tippem	700241	flak med hydraulisk tippem	5 500 x 2 500 x 700, B=8, S=6	5 380 x 2 370 x 695	2 550
	700242	flak med hydraulisk tippem	6 000 x 2 550 x 800, B=8, S=6	5 880 x 2 420 x 795	2 760
Lastbærerramme	700245	Lastbærerramme	L = 6 000	6 000 x 1 060 x 1 450	660

**20-24 og 22-27 tar flak 4 600-6 500 mm.

Vi forbeholder oss retten til å endre spesifikasjoner uten forvarsel.
Det finnes ulike lokale standarder for løftekreusens høyde: 1 425, 1 450 og 1 570 mm (kontroller før du bestiller).



Flak med kombibaklem



Flak med hydraulisk tippem



Flak med 2 sidehengslede baklemmer



Lemflak



Lastbærerramme 4,5-6,0 m



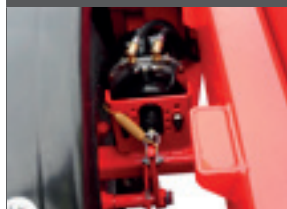
Maskinflak

DRAG



Ulike dragløsninger for skiftende kundebehov og ulike lovkrav

BREMSE-UTSTYR



BIGAB tilbyr flere bremsealternativer som gir mulighet for tilpasning med din tiltenkte trekkmaskin. Vi tilbyr hydrauliskbremse, luftbremse (positivt system/Tristop-system) samt hydropneumatiske systemer.

VBG



BIGAB tilbyr en rekke alternative drag for bruk så vel foran som bak, alt tilpasset etter akkurat dine behov.

HYDRAULISK MANØVER TIPP/VEKSLING



Innen våre utstyralternativer kan vi også tilby hydraulisk omkobling mellom tipping og veksling til de modellene der det ikke inngår som standard. Et alternativ for deg som ønsker å kunne velge om du skal tippe eller veksle, allerede fra traktorens førerhus.

STØTTEBEIN



Støttebein tilbys i tre ulike varianter. En enkel løsning med et stivt bein med hull for ulike høyder å sette splinten i kan brukes når traktoren har hitchkrok, et hydraulisk bein som manøvreres med et enkeltvirkende hydraulisk uttak samt den sveibare, brukes ved behov for å tilpasse høyden til trekkjøretøyet.

RAMMESTYRING



BIGAB kan utstyres med et rammestyrt drag. Perfekt når du skal svinge eller snu der det er liten plass, eller når du må rygge på trange steder. Rammestyringen gjør det også lettere å rygge inn til et flak som skal veksles på.

SIDEMARKERINGS- LYS



Sidemarkeringslys i ulike utførelser for skiftende kundebehov og ulike lovkrav

FLAKLÅS



BIGAB er har mekanisk flaklås som standardutstyr, men kan utstyres med en hydraulisk flaklås som låser flaket i rammen. Bildet viser en hydraulisk flaklås.

BAKLYS



BIGAB har respektive lands lovfastede belysning som standardutstyr. Hvis forskriftene for det aktuelle landet tilsier det, er det mulig å montere ryggelys, nummerskiltbelysning samt ryggevarsler.

ELEKTRISK STYRT VENTIL



For å redusere antallet slanger til traktoren kan BIGAB utstyres med elektrisk styrt manøverventil med ulike funksjonsalternativer, sammen med lastveiing.

VERKTØYKASSE



For å ha f.eks. spennbånd og annet utstyr lett tilgjengelig kan BIGAB utstyres med en solid, låsbar verktøykasse montert ved siden av rammen. Om ønskelig er det på de fleste modeller mulig å montere flere kasser. Vi kan tilby verktøykasser i lakkert eller rustfritt utførelse samt i plast.

BOGGILØFTER



Det finnes flere ulike typer hydrauliske boggiøfter å velge mellom til de fleste av tilhengerne. En fordel om man skal kjøre på for eksempel svake underlag og har behov for å ta en skarp sving. OBS! Boggiøfteren skal bare brukes på ulastet tilhenger.

SKVETTSKJERMER



Ønsker du å ha tilhengeren utstyrt med hel- eller halvskvett-skjerm, har vi ulike alternativer ut fra modell og hjul. Skjermene bidrar til å holde tilhengeren ren lengre, særlig når du kjører uten flak.

FJÆRENDE DRAG



For økt komfort ved kjøring tilbyr vi et fjærende drag. Draget bidrar til mykere kjøring når fjæringen tar opp støt fra tilhengeren. BIGAB 22-27 har dette som standard, men det fås som tillegg til de fleste modellene.

Bildene er bare eksempler.

TVANGSSTYRTE AKSLER



BIGAB kan også tilby tvangsstyrte aksler som registrerer traktorens bevegelser automatisk, ved hjelp av hydraulikksylindere. Et alternativ for deg med stort behov for en tilhenger med helt nøyaktig styring. Utstyret krever en traktor som er tilpasset for formålet.

HJULOPP-HENGINGS-ALTERNATIV



BIGAB-tilhengerne kan utstyres med fjærende boggi for økt komfort ved kjøring på ujevnt underlag, noe som særlig ved høye hastigheter skåner både maskinen og føreren. Vi tilbyr også lange fjæringspakker og boggi for med lang hjulbase.

DOBBELTVIRKENDE HYDRAULIKKUTTAK PÅ TÅRNET



Egnet utstyr når du har et flak med hydraulisk tipplem og ønsker å kunne manøvrere lemmen når flaket er vekslet fra tilhengeren. Slangene følger flaket ned på bakken, og du kan f.eks. kjøre på en minigraver og deretter lukke lemmen og veksle flaket på igjen.

STYRBARE AKSLER



På BIGAB med fjæring kan en medstyrt eller tvangsstyrt aksel monteres. Det reduserer slitasjen på både dekkene og underlaget. I tillegg reduserer det behovet for trekkraft.

RADIOSTYRING FOR KRANEN



Det finnes flere alternativer for radiostyring av kranen.

BAKRE UNDERKJØRINGS-BESKYTTELSE



Ta vare på medtrafikantene dine – velg mellom manuelt eller hydraulisk justerbar eller fast bakre underkjøringsbeskyttelse.

Artikkelnummer	Benevnelse	7-10	8-12	10-14 / 14-17	15-19	17-20	20-24	22-27	Tipptilhenger BT-8	Tipptilhenger BT-10	Dekktype
916513	Dekk 385/65R-22,5 10B/0				TILV.	TILV.	TILV.	TILV.			A
916515	Dekk 400/60-15,5 B6/-15	INN-GÅR	INN-GÅR						INN-GÅR		A
9165258	Dekk 435/50R-19,5 8B/0			TILV.							D
916527	Dekk 445/65R-22,5 10B/0				TILV.	TILV.	TILV.	TILV.			D
916528	Dekk 19/45-17 6B/-70	TILV.	TILV.						TILV.		A
916529	Dekk 500/50-17 8B/0			INN-GÅR							A
916530	Dekk 500/50R-17 8B/0			TILV.							A
916535-35	Dekk 500/50-17 TL 18PR 6B/-35									INN-GÅR	A
916540L&R	Dekk 500/60-22,5 10B/-15				INN-GÅR						B
916563L&R	Dekk 560/60-22,5 10B/0 CntKing					TILV.	TILV.	TILV.			C
916566L&R	Dekk 560/60-22,5 10B/-50 CntKing				TILV.						C
916566L-1&R-1	Dekk 560/60R-22,5 10B/-50 BKT				TILV.						C
916563L-1&R-1	Dekk 560/60R-22,5 10B/-15 BKT					TILV.	TILV.	INN-GÅR			C
916546L&R	Dekk 600/50R-22,5 TL 10B/0 NOKIA					TILV.					B
916545L&R	Dekk 600/50R-22,5 TL 10B/-70 NOKIA				TILV.		TILV.				B
916545L-1&R-1	Dekk 600/50-22,5 TL 10B/-70 BKT				TILV.		INN-GÅR				B
916546L-1&R-1	Dekk 600/50-22,5 TL 10B/0 BKT					INN-GÅR					B
916565L&R	Dekk 620/60R 26,5-10B imp-120 CntKlng						TILV.				C
916548L&R	Dekk 650/50R-22,5 TL 10B/-70 CntKlng						TILV.	TILV.			C
916550L&R	Dekk 700/50R-26,5 TL 10B/-120 Cntking						TILV.				C



A



B



C



D

* Mer informasjon om ulike tilvalg finnes på www.forsmw.com

	7-10	8-12	10-14	10-14 G2	12-15	12-15 G2	14-17	15-19	15-19T	17-20	20-24	22-27
Standard hjuldimensjon	400/60-15,5	400/60-15,5	500/50-17	500/50-17	500/50-17	500/50-17	500/50-17	500/60-22,5	500/60-22,5	600/50-22,5	600/50-22,5	560/60-22,5
Bredde utvendig over hjul (mm) med standard utstyr*	2 100	2 100	2 300	2 300	2 300	2 300	2 400	2 450	2 450	2 630	2 660	2 690
Chassis lengde (inkl. drag) (mm) med standard drag	5 700	5 700	5 700	5 700	5 700	5 700	5 700	7 300	7 506	7 300	7 800	7 550
Totalvekt (kg)	Avhengig av land											
Chassisvekt: med standardutstyr (kg)	2 000	2 200	2 300	2 550	2 600	2 750	2 900	4 100	4 380	4 500	4 500	6 600
Største tillatte lastvekt, løftekrok (kg)**	7 000	8 000	10 000	10 000	12 000	12 000	14 000	16 000	16 000	17 000	20 000	22 000
Største tillatte lastvekt, tipp (kg)**	8 000	10 000	12 000	11 750	13 000	12 000	14 000	16 000	16 000	17 000	20 000	22 000
Nødvendig traktorhydraulikk 1 bremseuttak	2 dobbeltvirkende	2 dobbeltvirkende	2 dobbeltvirkende	3 dobbeltvirkende	3 dobbeltvirkende	4 dobbeltvirkende	1 dobbeltvirkende, fri retur	3 dobbeltvirkende	1 dobbeltvirkende, fri retur	1 dobbeltvirkende, fri retur	1 dobbeltvirkende, fri retur	1 dobbeltvirkende, fri retur
Oljevolum: Minste tilgjengelige oljevolum med fylt system (liter)	6	8	8	23	10	27	10	18	22	19	23	23
Maks. arbeidstrykk (MPa)**	17	17	22	21	22	21	22	21	21	22	22	22
Tippvinkel (°)	48	48	48	60	48	60	48	51	51	51	51	51
Flaklengde (mm)	4 150-4 600	4 150-4 600	4 150-4 600	4 150-4 600	4 150-4 600	4 150-4 600	4 150-4 600	5 500-6 000	4 600-6 500	5 500-6 500	4 800-6 500	4 800-6 500
Høyeste tillatte hastighet (km/h)***	I henhold til tekniske data og lokale bestemmelser											

Ytterligere tekniske data finnes på www.forsmw.com

* Bemerk! Mål kan forandres avhengig av spesifikasjoner og konfigurering

** Angitte verdier er maks.verdier ved veksling henholdsvis tipping.

*** Høyeste tillatte hastighet avhenger av lovgivning i det landet tilhengeren brukes i.

Tall kan være avrundet til nærmeste hele tall.

Tekniske spesifikasjoner refererer til teknisk kapasitet og utstyr tilpasset gjeldende standard. Lokale reguleringer må hensyntas.

Godkjenning iht. nasjonale, regionale eller lokale krav ut over CE-godkjenning eller tilsvarende ligger utenfor produsenten sitt ansvar.

Vi forbeholder oss retten til å endre spesifikasjoner uten forvarsel.



NOTATER



BIGAB
KROKHENGENSYSTEM

www.cs-reklam.com
NO-20-05



Produsent

 **FORS MW**
We make it easy

www.forsmw.com

info@forsmw.com

Forhandler

