

Kaugjuhtimispuldi kasutusjuhend

1. Toote tutvustus ja kasutusalad

Juhtmevaba kaugjuhtimispult, mis on mõeldud tööstuslikuks otstarbeks HS-seeriaga, juhib kodeeritud andmeid ja käivituskäskude põhikomponendi abil, milleks on kõrgjõudlusega protsessor. Juhitavaid andmeid edastatakse kõrgsagedusüksuse abil. Kõik üksused on väikesed ning neil on stabiilsed funktsionaalsed seadmed ja tugev häirekaitse tänu äärmiselt täpsele pindmontaažile, mis garanteerib toote töökindluse. HS-seeria juhtmevaba kaugjuhtimispult vastab standardile JB/T8437-1996: Juhtmevaba kaugjuhtimispult töstukile. Seda saab kasutada elektriliste vintside, töstukite jne juhtmevabaks juhtimiseks ja andmeedastussüsteemide jaoks.

2. Tehniline spetsifikatsioon

Tehniline spetsifikatsioon	Kaugjuhtimispult
1. Töösagedus	422–440 MHz
2. Tööulatus	≤100 m lagedal väljal
3. Tööpinge, saatja	2 x AA-patareid mudelile HS–8/10/12 2 x AAA-patareid mudelile HS–4/6
4. Tööpinge, vastuvõtja	12–24 V vahelduvvool/alalisvool
5. Väljundliides	Releed 5 A
6. Vastuvõtu suund	Suunamata
7. Töötemperatuur	–20 °C kuni +85 °C
8. Suhteline õhuniiskus	≤85%
9. Korpuse kaitseklass	IP65

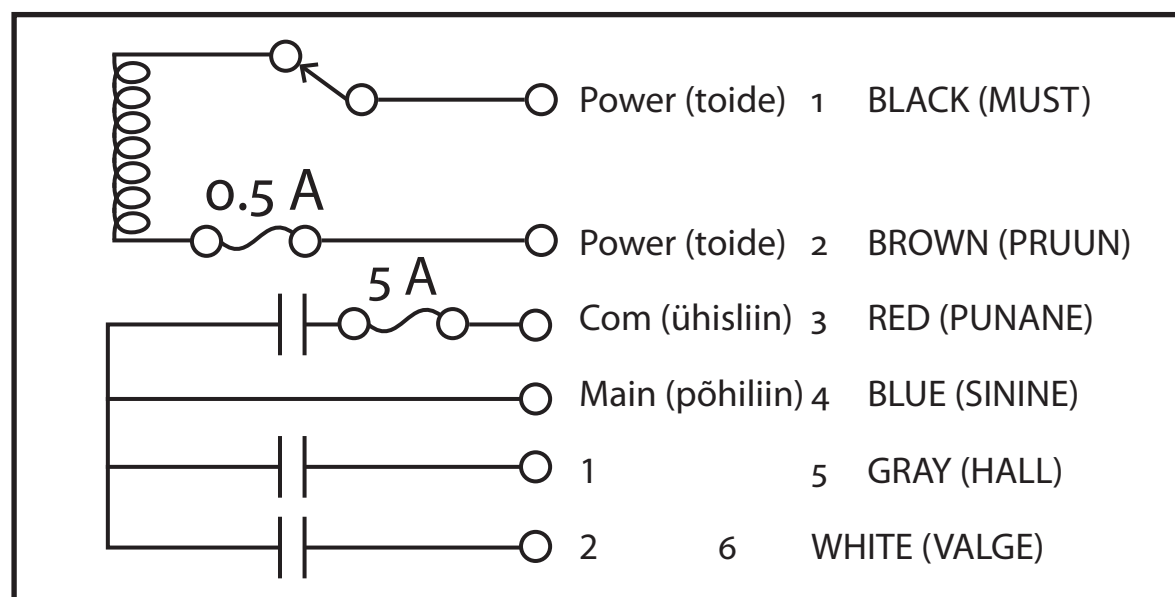
3. Osad

1. Üks saatja
2. Hädaabivõti (ainult mudelil HS-8/10/12)
3. Kaks patareid
4. Kaitseümbris saatjale
5. Üks rihm
6. Üks vastuvõtja
7. Üks paigaldussiin
8. Üks 0,5 A
9. Üks 5 A
10. Üks kasutusjuhend

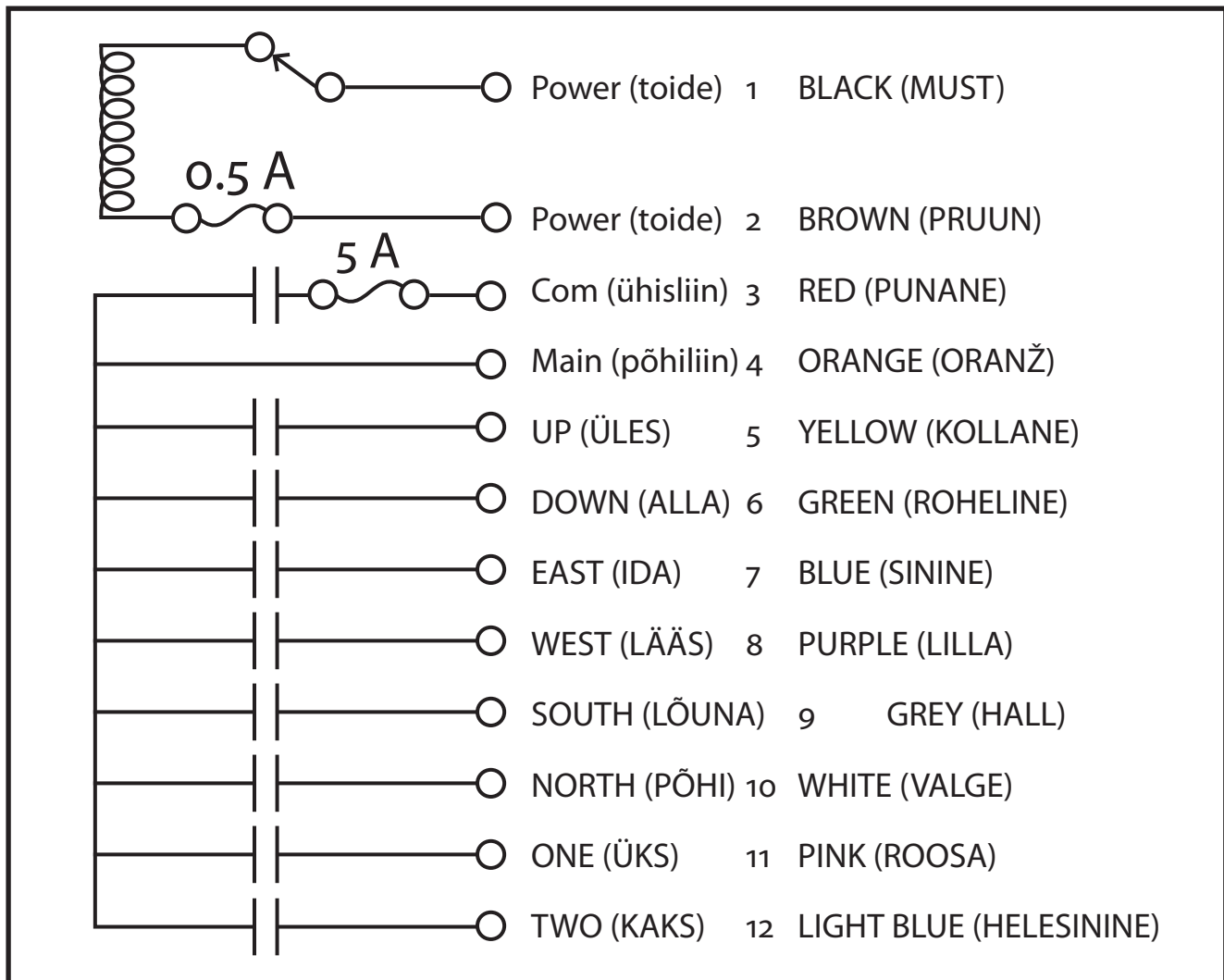
4. Paigaldus ja ühendamine

1. Paigaldus: kinnitage vastuvõtja lukustusmutter, mis asub paigaldussiini ühel küljel. Seejärel kinnitage teine pool kruvide abil elektrilise vintsi ülemisele kandvale raamile.
2. Elektriskeem

HS-4



HS-10



5. Kasutamine

1. Paigaldus: kinnitage vastuvõtja lukustusmutter, mis asub paigaldussiini ühel küljel. Seejärel kinnitage teine. 1) Paigaldage 2 AA-patareid saatja patareipessa. Keerake patareipesa kolm kruvi kinni.
2. Valige vastuvõtjale õige elektritoide vastavalt jaotuskilbi vahelduvvoolu kontaktide juhtpingele.
3. Asetage võti saatja võtmepessa. Esmalt vajutage nuppu STOP (PEATA), et nullida saatja programm, ning seejärel nuppu START (KÄIVITA), et aktiveerida saatja, vastuvõtja ja muud nupud. Kahe kiirusega mudelitel süttib nupu START (KÄIVITA) vajutamisel korraks põlema vastuvõtja punane indikaatortuli. Süsteem lülitatakse ooterežiimile ja muud nupud aktiveeritakse. Nupu STOP (PEATA) vajutamisel töö ajal lülitatakse saatja ja vastuvõtja välja.
4. Saatja saadab signaali, mis vastab saatjal vajutatud nupule.
5. Samas grupis olevate nuppude, nt DOWN/UP (ALLA/ÜLES), samaaegsel vajutamisel nupud lukustuvad. Ühe kiirusega mudelitel 1/2 ei lukustu.
6. Pärast kasutamist lülitage süsteem korrektselt välja: 1) Vajutage nuppu STOP (PEATA). 2) Eemaldage hädaabivõti (ainult mudelil HS-10). 3) Hoiundage süsteem ohutult.
7. Kui toodet ei ole plaanis lähiajal kasutada, eemaldage saatjast patareid ja lülitage vastuvõtja toide välja.

6. Testimine

Veenduge, et kõik on õigesti ühendatud. Lülitage õlivarustus sisse ja lükake hooba(sid) klapist eemale, kuni mootor hakkab pöörlema. Kontrollige, kas mootori siduridumine ja lahtisiduridumine toimub korralikult. Veenduge, et ükski voolik pole liiga pingul, kokku pigistatud, kokkupuutes teravate servade vms. Raadioteel juhtimisel lülitage saatja sisse, hoides all nuppu START (KÄIVITA) paar sekundit, ning testige, vajutades nuppe UP (ÜLES) ▲ ja DOWN (ALLA) ▼. Kui nuppude funktsioonid on omavahel vahetuses, tõstke klapi kaablid ümber ja proovige uuesti.

7. Ohutusjuhised

1. Vältige saatja pörutamist, kuna see võib saatjat kahjustada. Madala pinge korral vahetage patareid. Vältige lööke, pörutusi ja viskamist.
2. Ärge avage toote korpust, kui teil puudub selleks vastav tehniline volitus. See võib kahjustada komponente ja põhjustada tervisekahjustusi.
3. Ärge testige nuppe pimesi, sellega võivad kaasnedä tõsised ohutusriskid.
4. Ärge kasutage süsteemi äikesetormide või tugevate häirete korral.
5. Pärast kasutamist lülitage vastuvõtja toide välja ja eemaldage hädaabivõti (ainult mudelil HS-10).

6. Vältige teiste signaalide poolt põhjustatud häireid, asetades vastuvõtja trafodest, mootoritest ja toitekaablitest kaugemale.
7. Vastuvõtjat ei tohi paigaldada jaotuskilpi. See tuleks paigaldada sobivasse kohta väljaspool jaotuskilpi.
8. Kaugjuhtimispuldile, mis on mõeldud tööstuslikuks otstarbeks HS-seerias, on tehases määratud mitu ID-koodi. Kahe või enama üksuse kasutamisel samas piirkonnas tuleb valida erinevad ID-koodid. Erinevate sageduste tagamiseks kontrollige ID-koode karbilt, korpusest või trükkplaadilt. Kui kahe või enama üksuse viimased kaks arvu on samad (nt 383C93), tekivad häired. Kui need on erinevad, siis häireid ei teki.

8. Hädaolukorrad

Hädaolukorras järgige alltoodud juhiseid.

1. Vajutage nuppu STOP (PEATA).
2. Eemaldage võti (ainult mudelil HS-10).
3. Lülitage juhitud masin välja.
4. Võtke ühendust edasimüüjaga, et tuvastada vea põhjus.

9. Levinud probleemid ja lahendused

1. Kui saatja indikaatortuli nupu vajutamisel ei sütti, võib selle põhjuseks olla valesti paigaldatud patarei. Eemaldage patareid ja paigaldage need uuesti.
2. Kui vastuvõtja ei võta signaali vastu, lülitage see välja, oodake 20 sekundit ja lülitage uuesti sisse.
3. Kui tööulatus väheneb või vastuvõtja töötab korrapäratult, võib selle põhjuseks olla patareide tühjenemine. Vahetage patareid.
4. Muud levinud probleemid ja lahendused.

Probleem	Võimalik põhjus	Tegevus
Käsunupp ei reageeri	1. Halb klemmiühendus	Keerake kruvid kinni
	2. Kahjustatud vahelduvvoolu kontakt	Vahetage vahelduvvoolu kontakt
	3. Halb ühendus vastuvõtja klemmiga	Avage vastuvõtja korpus, tõstke klemm üles ja vahetage see välja
Reageering on korrapäratu ja tööulatus väheneb	1. Nõrk saatja toide	Kontrollige saatja indikaator-tuld ja vahetage patareid, kui lamp põleb nõrgalt
	2. Häire	Veenduge, et 100 m ulatuses ei kasuta ükski teine raadioteel juhitud üksus sama kanalit
	3. Vastuvõtja on paigutatud valesse kohta	Vastuvõtjat ei tohi paigutada metallist ümbrisesse ja see tuleks paigutada vähemalt 0,5 m kaugusele kõikidest generaatoritest ja trafodest
	4. Kahjustatud kõrgsagedusüksus	Võtke ühendust volitatud tehnikute või kohaliku esindajaga
Puudub täielik reageering	1. Nõrk toide või kahjustatud saatja	Vahetage patareid või saatja
	2. Nõrk vastuvõtja toide	Kontrollige vooluringi ja toidet
	3. Toide ei vasta vastuvõtja ettenähtud pingele	Kontrollige vastuvõtjal olevat silti ning valige sobiva pingega toiteallikas
	4. Kahjustatud kaitse vastuvõtjas	Avage vastuvõtja korpus ja vahetage kaitse
	5. Vastuvõtja on vale ühenduse tõttu kahjustatud	Võtke ühendust volitatud tehnikute või kohaliku esindajaga

* Kui ükski ülaltoodud tegevus ei lahenda probleemi, võtke ühendust edasimüüja või turustajaga.

10. Teenindus ja hooldus

Lõpptoode on kontrollitud ja heakskiidetud ning peaks vastama esitatud spetsifikatsioonidele. Kui toode on korrekselt paigaldatud, töötab see tõhusalt ja ohutult. Lugege käesolevad juhised hoolikalt läbi, et teaksite enda õigusi. Küsimuste korral võtke ühendust edasimüüja või turustajaga.

Enne paigaldamist tuleb toodet põhjalikult kontrollida.

Enne toote kasutamist tuleb kasutusjuhend hoolikalt läbi lugeda.

Hoiundage karpi, lisaosid ja kasutusjuhendit kindlas kohas, et neid vajadusel tulevikus kasutada.

Märkused

Kulud hüvitatakse ainult garantiiperioodi ajal. Ettevõtte ei võta vastutust otseste, kaudsete, ettenägematute, juhuslike või muude kahjustuste osas. OBOHOS Electronic Technology Co., Ltd säilitab õiguse kõigi puuduolevate punktide lõpliku tõlgenduse osas.