

Manuel d'utilisation Télécommande

1. Présentation du produit et domaines d'application

La télécommande sans fil pour applications industrielles de la série HS contrôle les données de code et exécute des commandes à l'aide du composant principal, un processeur CPU haute performance. Les données qui sont contrôlées sont transférées par l'unité haute fréquence. Toutes les unités sont petites et se composent d'appareils stables et fonctionnels, avec une excellente protection contre les interférences grâce à la surface de montage de haute précision, ce qui garantit la fiabilité du produit. La télécommande sans fil de la série HS est conforme aux exigences de la télécommande sans fil JB/T8437-1996 pour appareil de levage. Elle peut être utilisée pour les systèmes sans fil de contrôle et de transfert de données pour les treuils électriques, appareils de levage, etc.

2. Spécifications techniques

Spécifications techniques	Télécommande
1. Fréquence de transmission	422 – 440 MHz
2. Plage	≤100 m en champ libre
3. Transmetteur de tension de fonctionnement	2 x piles AA pour HS-8/10/12 2 x piles AAA pour HS-4/6
4. Récepteur de tension de fonctionnement	12 – 24 VAC DC
5. Interface de sortie	Relais 5 A
6. Instruction reçue	Non directionnel
7. Température de fonctionnement	-20 °C à +85 °C
8. Humidité relative	≤85 %
9. Classe de protection	IP65

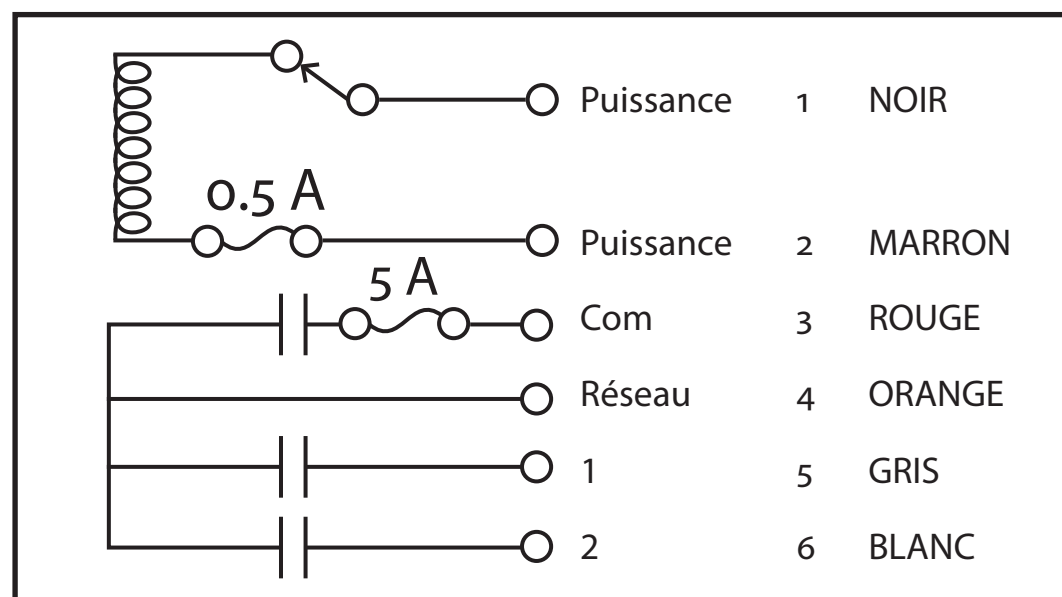
3. Pièces

1. Un émetteur
2. Une clé de secours (seulement HS - 8/10/12)
3. Deux piles
4. Un capot de protection pour émetteur
5. Une ceinture
6. Un récepteur
7. Un rail de montage
8. Un 0,5 A
9. Un 5 A
10. Un manuel d'utilisation

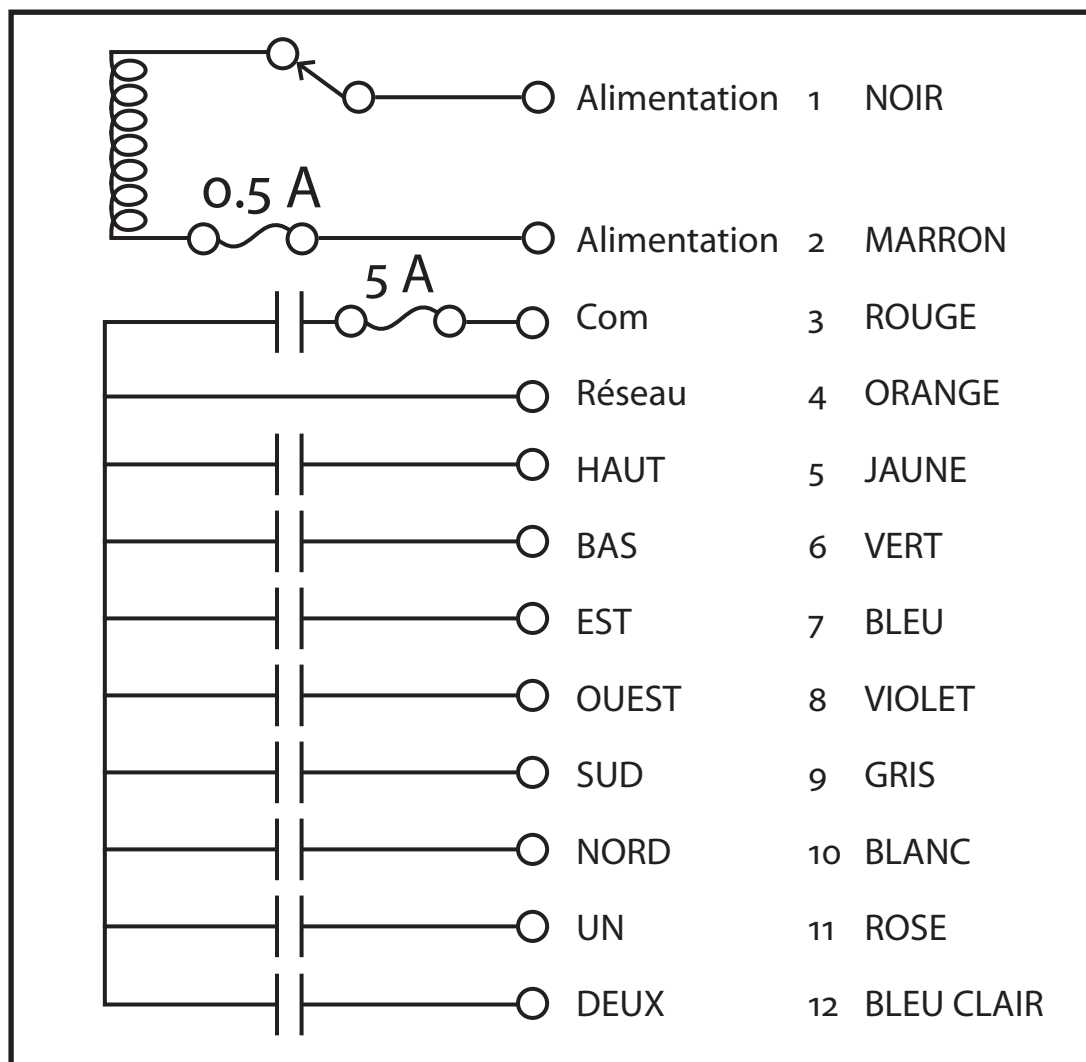
4. Installation et raccordement

1. Installation : Fixez l'écrou de blocage du récepteur sur un côté du rail de montage. Puis fixez l'autre côté du cadre porteur supérieur du treuil électrique, au moyen des vis.
2. Schéma de câblage

HS-4



HS-10



5. Utilisation

1. Installation : Fixez l'écrou de blocage du récepteur sur un côté du rail de montage. Fixez ensuite l'autre 1) Placez 2 piles AA dans le compartiment à piles de l'émetteur. Serrez les trois vis du compartiment à piles.
2. Sélectionnez l'alimentation appropriée pour le récepteur en fonction de la tension de commande pour les contacts AC du boîtier de distribution.
3. Placez la clé dans la boîte à clé de l'émetteur. Tout d'abord, appuyez sur STOP pour réinitialiser le programme dans l'émetteur, puis sur START pour activer l'émetteur et le récepteur ainsi que les autres boutons. Sur les modèles à deux vitesses, le voyant rouge du récepteur clignote lorsque le bouton START est enfoncé. Le système est mis en mode d'attente et les autres boutons sont activés. Si le bouton STOP est enfoncé durant le fonctionnement, l'émetteur et le récepteur sont tous deux mis hors tension.
4. L'émetteur envoie un signal correspondant au bouton enfoncé sur l'émetteur.
5. Si les boutons d'un même groupe, par exemple DOWN/UP (HAUT/BAS), sont enfoncés simultanément, ces derniers se verrouillent. Sur les modèles à une vitesse, 1/2 ne se verrouillent pas.
6. Mettez le système hors tension correctement après utilisation en suivant ces étapes : 1) Appuyez sur STOP. 2) Retirez la clé de secours (seulement HS - 10). 3) Rangez le système en toute sécurité.
7. Retirez les piles de l'émetteur et coupez l'alimentation du récepteur si vous prévoyez de ne pas utiliser le produit pendant une période prolongée.

6. Test

Vérifiez que tous les éléments sont raccordés correctement. Lancez le débit d'huile et actionnez le(s) levier(s) de la vanne jusqu'à ce que le moteur démarre. Vérifiez les couples de rotation du moteur. Vérifiez que les flexibles ne soient pas trop étirés, pincés ou frottant contre des rebords coupants, etc. Quand vous utilisez la radiocommande, démarrez le transmetteur en appuyant quelques secondes sur le bouton ON (marche) et effectuez un test en appuyant sur les boutons IN (ENTRÉE) ▲ et OUT (SORTIE) ▼. Si les boutons ne correspondent pas, inversez les câbles de la vanne et essayez à nouveau.

7. Consignes de sécurité

1. Ne pas exposer l'émetteur à des chocs violents car il pourrait être endommagé. Remplacez les piles lorsque la tension est basse. Évitez les impacts, les chocs et les lancers d'un opérateur à l'autre.
2. N'ouvrez jamais le boîtier si vous n'avez pas l'autorisation technique de le faire. Cela pourrait endommager les composants et provoquer des blessures.

3. Ne pas tester les boutons en aveugle, cela pourrait comporter des risques pour la sécurité.
4. Ne pas utiliser le système en cas d'orage ou en présence de puissantes interférences.
5. Après utilisation, coupez l'alimentation du récepteur et retirez la clé de secours (seulement HS - 10).
6. Empêchez d'autres signaux parasites en plaçant le récepteur à distance de transformateurs, de moteurs et de câbles ombilicaux.
7. Le récepteur ne peut pas être installé dans la boîte de distribution. Il doit être installé au-dessus ou à un emplacement approprié en dehors du boîtier de distribution.
8. La télécommande à usage industriel de la série HS comporte plusieurs codes d'identification paramétrés en usine. Si deux unités ou plus sont utilisées dans la même zone, des codes ID différents doivent être choisis. Pour conserver les fréquences distinctes, vérifiez les codes d'identification sur la boîte, le boîtier ou la carte de circuit imprimé. Si les deux derniers chiffres de deux ou plusieurs unités sont identiques (par exemple 383C93), il se produit une interférence. Si ce n'est pas le cas, les signaux n'interfèrent pas les uns avec les autres.

8. Situation d'urgence

Suivez les instructions ci-dessous en cas d'urgence.

1. Appuyez sur STOP.
2. Retirez la clé de secours (seulement HS - 10).
3. Mettez hors tension la machine pilotée.
4. Contactez le revendeur pour identifier la cause du problème.

9. Problèmes et solutions courants

1. Si la lampe témoin de l'émetteur ne clignote pas lorsque le bouton est enfoncé, il se peut que les piles ne soient pas insérées correctement. Retirez les piles et remettez-les en place.
2. Si le récepteur ne reçoit pas de réponse, éteignez-le, attendez 20 secondes, puis redémarrez.
3. Si la gamme de fréquence rétrécit, ou si le récepteur fonctionne irrégulièrement, cela peut être dû au faible niveau des piles. Remplacez les piles.
4. Autres problèmes et solutions courants

Problème	Cause possible	Mesure corrective
Le bouton de commande ne réagit pas	1. Mauvais contact avec les bornes	Serrer les vis
	2. Contact AC endommagé	Remplacer contact AC
	3. Mauvais contact avec le connecteur dans le récepteur	Ouvrir le boîtier du récepteur, dégager le connecteur et le remplacer
La réponse est irrégulière et la gamme se rétrécit	1. Alimentation en tension faible à l'émetteur	Vérifier le voyant de l'émetteur et remplacer les piles si la lampe brille faiblement
	2. Interférence	S'assurer qu'aucun autre appareil de commande par radio à moins de 100 m n'utilise le même canal
	3. Placement incorrect du récepteur	Le récepteur ne doit pas être placé dans un boîtier métallique et il doit être placé à au moins 0,5 m de tout générateur ou transformateur
	4. Unité à haute fréquence endommagée	Contactez un technicien agréé ou un représentant local
Pas de réponse complète	1. Alimentation en tension faible ou émetteur endommagé	Remplacer les piles ou l'émetteur
	2. Alimentation en tension faible au récepteur	Vérifier les circuits et l'alimentation en tension
	3. L'alimentation en tension ne correspond pas à la tension donnée pour le récepteur	Vérifier l'étiquette sur le récepteur et sélectionner une alimentation avec une tension correcte
	4. Fusible endommagé dans le récepteur	Ouvrir le boîtier du récepteur et remplacer le fusible
	5. Récepteur endommagé en raison d'une connexion incorrecte	Contactez un technicien agréé ou un représentant local

* Si aucune des solutions ci-dessus ne résout ce problème, contactez le revendeur ou le distributeur.

10. Entretien et de maintenance

Le produit final est inspecté et approuvé et doit être conforme aux exigences énoncées dans le cahier des charges. Si le produit est correctement installé, il doit fonctionner de manière efficace et en toute sécurité. Lisez minutieusement ces instructions, de manière à connaître vos droits. Pour toutes questions complémentaires, veuillez contacter le revendeur ou le distributeur.

Vérifiez soigneusement le produit avant l'installation.

Lisez attentivement le présent manuel avant l'utilisation.

Conservez le boîtier, les accessoires et le manuel d'instructions en toute sécurité pour les besoins d'entretien futurs.

Remarques

Le remboursement éventuel ne peut être accordé que pendant la période de garantie. La société décline toute responsabilité pour les dommages directs, indirects ou imprévus, les dommages subséquents ou autre de quelque nature que ce soit. OBOHOS Electronic Technology Co., Ltd se réserve le droit à l'interprétation finale de tous les points qui feraient défaut.