

Bedienungsanleitung Fernbedienung

1. Produktpräsentation und Anwendungsbereiche

Die drahtlose Fernbedienung für den industriellen Einsatz in der HS-Serie lenkt die Codedaten und führt Befehle über die Hauptkomponente, eine Hochleistungs-CPU, aus. Die gelenkten Daten werden vom Hochfrequenzgerät übermittelt. Alle Einheiten sind klein, verfügen über stabile Funktionsgeräte und dank einer hochpräzisen Oberflächenmontage über einen starken Störschutz. Eigenschaften, die das Produkts zuverlässig machen. Die drahtlose Fernbedienung in der HS-Serie entspricht den Anforderungen der Norm JB/T8437-1996 Drahtlose Fernbedienung für Fördermaschinen. Sie kann für die drahtlose Steuerung und Datentransfersysteme von elektrischen Winden, Förderanlagen usw. verwendet werden.

2. Technische Daten

Technische Daten	Fernbedienung
1. Betriebsfrequenz	422 – 440 MHz
2. Reichweite	≤100 m auf freiem Feld
3. Betriebsspannung Sender	2 x AA Batterien für HS-8/10/12 2 x AA Batterien für HS-4/6
4. Betriebsspannung Empfänger	12 – 24 V AC/DC
5. Ausgabeschnittstelle	5-A-Relais
6. Empfängerrichtung	Ungerichtet
7. Betriebstemperatur	-20 °C bis +85 °C
8. Relative Luftfeuchtigkeit	≤85 %
9. Schutzart	IP65

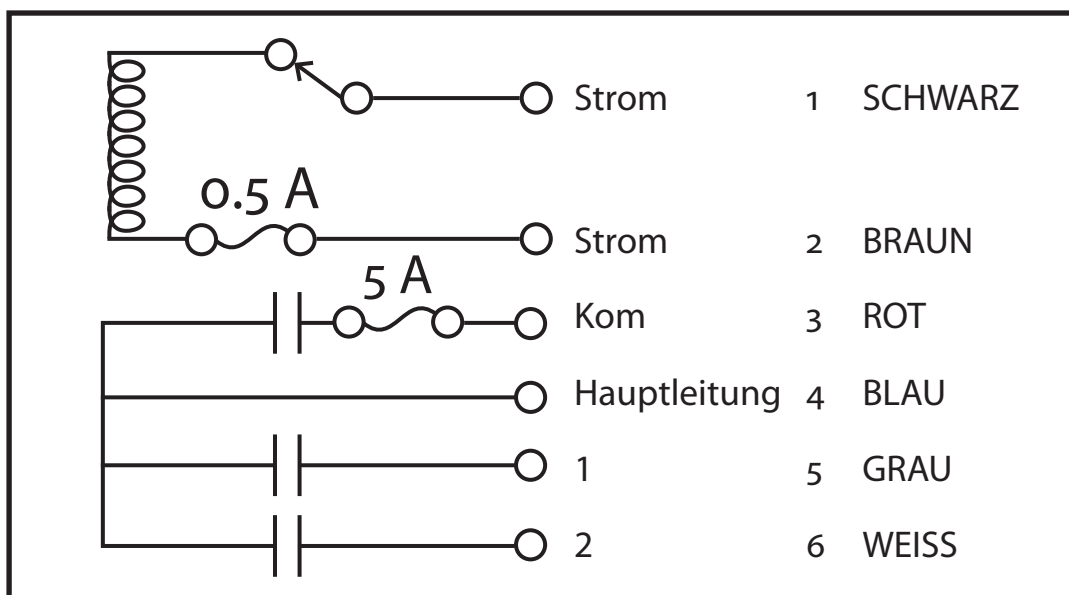
3. Bauteile

1. Ein Sender
2. Eine Notfalltaste (nur HS – 8/10/12)
3. Zwei Batterien
4. Eine Schutzabdeckung für den Sender
5. Ein Riemen
6. Ein Empfänger
7. Eine Montageleiste
8. Ein 0,5 A
9. Ein 5 A
10. Eine Bedienungsanleitung

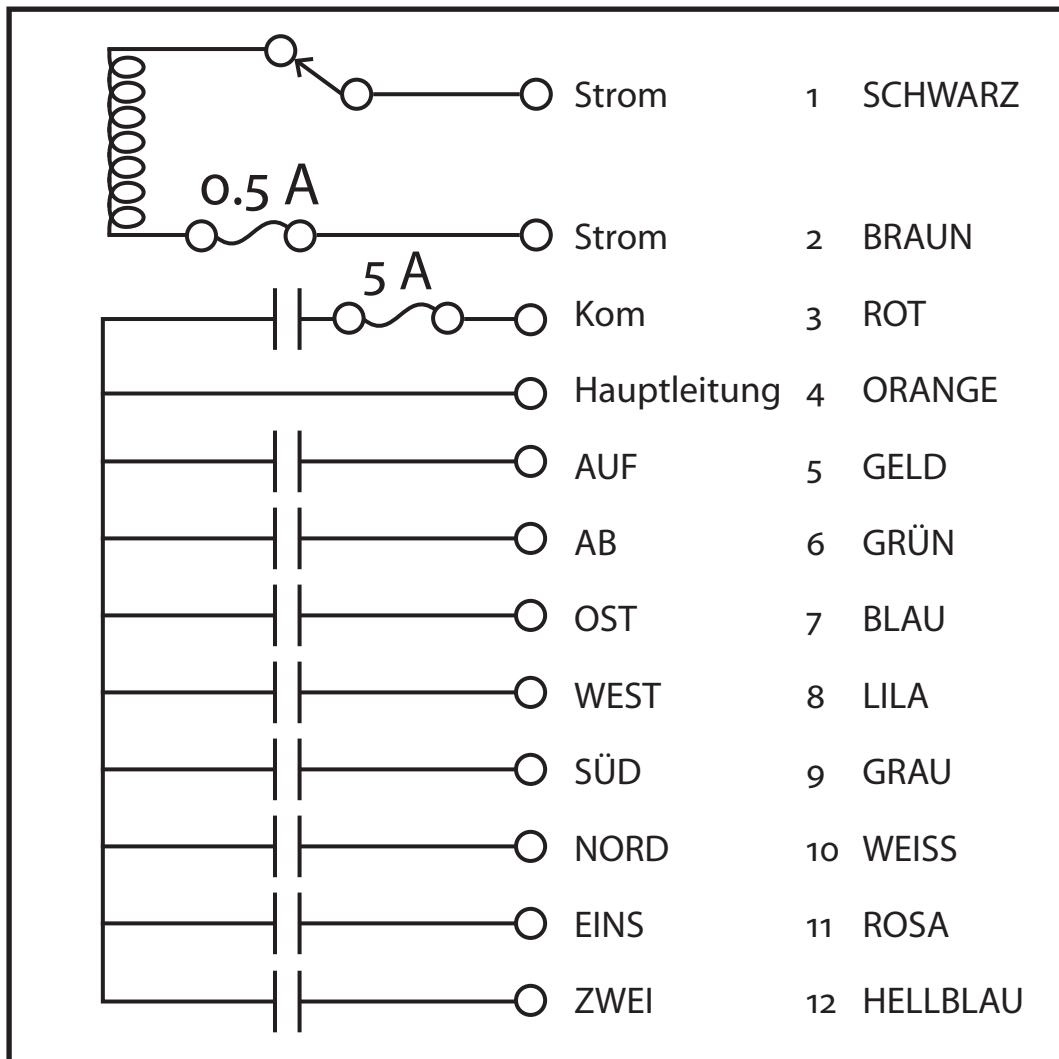
4. Einbau und Anschluss

1. Einbau: Befestigen Sie die Sicherungsmutter des Empfängers an einer Seite der Montageleiste. Befestigen Sie anschließend mit Schrauben die andere Seite am oberen Tragrahmen der elektrischen Winde.
2. Schaltbild

HS-4



HS-10



5. Einsatz

1. Einbau: Befestigen Sie die Sicherungsmutter des Empfängers an einer Seite der Montageleiste. Befestigen Sie anschließend die andere Seite. 1) Legen Sie zwei AA Batterien in das Batteriefach des Senders. Ziehen Sie die drei Schrauben auf dem Batteriefach an.
2. Wählen Sie die richtige Stromversorgung für den Empfänger entsprechend der Regelspannung für den Verteilerkasten der AC-Kontakte.
3. Setzen Sie den Schalter in das Schalterfach des Senders. Drücken Sie zuerst STOP, um das Programm im Sender auf Null zu setzen, und anschließend START, um den Sender und Empfänger sowie die anderen Tasten zu aktivieren. Bei Modellen mit zwei Geschwindigkeiten leuchtet die rote Kontrollleuchte des Senders auf, wenn die START-Taste heruntergedrückt ist. Das System wird in den Wartemodus gesetzt und andere Tasten werden aktiviert. Wenn die STOP-Taste während des Vorgangs heruntergedrückt wird, werden sowohl der Sender als auch der Empfänger ausgeschaltet.
4. Der Sender sendet ein Signal, das der heruntergedrückten Taste entspricht, an den Empfänger.
5. Wenn Tasten von derselben Gruppe, z. B. AUF/AB, gleichzeitig gedrückt werden, blockieren die Tasten. Bei Modellen mit einer Geschwindigkeit blockiert 1/2 nicht.
6. Schalten Sie das System nach dem Einsatz korrekt aus und befolgen Sie dabei folgende Schritte: 1) Drücken Sie STOP. 2) Entfernen Sie die Notfalltaste (nur HS – 10). 3) Wahren Sie das System sicher auf.
7. Sollte das Produkt eine Weile nicht benutzt werden, nehmen Sie die Batterien aus dem Sender und schalten Sie die Stromversorgung des Empfängers ab.

6. Probelauf

Prüfen Sie, dass alles richtig angeschlossen ist. Starten Sie den Ölumlauflauf und bewegen Sie den (die) Hebel vom Ventil weg, bis der Motor beginnt, sich zu drehen. Stellen Sie sicher, dass der Motor ordnungsgemäß ein- und auskuppelt. Stellen Sie sicher, dass keiner der Schläuche zu stark gespannt oder gedrückt ist oder gegen scharfe Kanten reibt oder Ähnliches. Wenn das Gerät funkgesteuert wird, starten Sie den Sender, indem Sie die START-Taste einige Sekunden heruntergedrückt halten und führen Sie einen Probelauf durch das Drücken der Tasten AUF ▲ und AB ▼ durch. Wenn die Tasten nicht übereinstimmen, tauschen Sie die Kabel am Ventil aus und versuchen Sie es erneut.

7. Sicherheitsvorschriften

1. Setzen Sie den Sender keinen Belastungen oder Stößen aus, da er dadurch beschädigt werden könnte. Tauschen Sie bei niedriger Spannung die Batterien aus. Vermeiden Sie Belastungen, Stöße oder Würfe.
2. Öffnen Sie niemals das Gehäuse, wenn Sie keine technische Befugnis dafür haben. Einbauteile können beschädigt werden und es kann zu einem Personenschaden kommen.

3. Testen Sie nicht die Tastenblende; dies könnte ernsthaft Sicherheitsrisiken zur Folge haben.
4. Verwenden Sie das System nicht bei Gewittern oder einer starken Störung.
5. Schalten Sie die Stromversorgung des Empfängers nach dem Einsatz ab und entfernen Sie die Notfalltaste (nur HS – 10).
6. Vermeiden Sie die Störung durch andere Signale, indem Sie den Empfänger in einem gewissen Abstand zu Transformatoren, Motoren und Versorgungskabel aufstellen.
7. Der Empfänger darf nicht im Verteilerkasten eingebaut werden. Er sollte über oder auf einer geeigneten Stelle außerhalb des Verteilerkastens aufgestellt werden.
8. Die Fernbedienung für den industriellen Einsatz der HS-Serie hat einige werksseitig eingestellte ID-Codes. Wenn zwei oder mehrere Geräte im selben Gebiet eingesetzt werden, müssen verschiedene ID-Codes gewählt werden. Überprüfen Sie die ID-Codes auf dem Kasten, Gehäuse oder der Leiterplatte, um die Frequenzen getrennt zu halten. Wenn die letzten beiden Ziffern bei zwei oder mehr Geräten identisch sind (z.B. 383C93), kommt es zu einer Interferenz. Wenn das nicht der Fall ist, stören sich die Signale auch nicht gegenseitig.

8. Notfälle

Befolgen Sie im Notfall folgende Anweisungen.

1. Drücken Sie STOP.
2. Ziehen Sie den Notfallschalter heraus (nur HS – 10)
3. Schalten Sie die zu steuernde Maschine aus.
4. Kontaktieren Sie den Händler zur Hilfe bei der Ursachenfindung.

9. Allgemeine Probleme und Lösungen

1. Wenn die Kontrollleuchte des Senders nicht aufleuchtet, wenn die Taste heruntergedrückt wird, kann dies daran liegen, dass die Batterien nicht richtig eingesetzt wurden. Entfernen Sie die Batterien und legen Sie sie wieder ein.
2. Wenn der Empfänger keine Antwort erhält, schalten Sie ihn aus, warten Sie 20 Sekunden und starten Sie ihn erneut.
3. Wenn die Reichweite sinkt oder der Sender unregelmäßig arbeitet, kann dies an einer niedrigen Batterieladung liegen. Tauschen Sie die Batterien aus.
4. Weitere allgemeine Probleme und Lösungen.

Problem	Mögliche Ursache	Maßnahme
Die Befehlsschaltfläche reagiert nicht	1. Schlechter Kontakt mit den Anschlussstücken	Ziehen Sie die Schrauben an
	2. Beschädigter AC-Kontakt	AC-Kontakt ersetzen
	3. Schlechter Kontakt mit dem Verbindungselement im Empfänger	Öffnen Sie das Gehäuse des Empfängers, entnehmen Sie das Verbindungselement und ersetzen Sie es
Die Reaktion ist unregelmäßig und die Reichweite sinkt	1. Schwache Stromversorgung des Senders	Prüfen Sie die Kontrollleuchte des Senders und ersetzen Sie die Batterien, wenn die Leuchte schwach leuchtet
	2. Störung	Stellen Sie sich, dass in einem Umkreis von 100 m kein Funkgerät verwendet wird, das denselben Kanal nutzt
	3. Falsche Platzierung des Empfängers	Der Empfänger darf nicht in ein Metallgehäuse gesetzt werden und er sollte in einer Entfernung von mindestens 0,5 m zu einem Generator oder Transformator aufgestellt werden
	4. Beschädigtes Hochfrequenzgerät	Kontaktieren Sie autorisierte Techniker oder den Handelsvertreter vor Ort
Keine vollständige Antwort	1. Schwache Stromversorgung oder beschädigter Sender	Batterien oder Sender ersetzen
	2. Schwache Stromversorgung des Empfängers	Schaltkreise und Stromversorgung prüfen
	3. Die Stromversorgung entspricht nicht der vorgegebenen Spannung des Empfängers	Prüfen Sie das Typenschild am Empfänger und wählen Sie eine Stromversorgung mit der richtigen Spannung
	4. Beschädigte Sicherung im Empfänger	Öffnen Sie das Gehäuse des Empfängers und ersetzen Sie die Sicherung.
	5. Der Empfänger ist aufgrund eines falschen Anschlusses beschädigt	Kontaktieren Sie autorisierte Techniker oder den Handelsvertreter vor Ort

* Wenn das Problem durch keine der oben genannten Maßnahmen behoben werden kann, kontaktieren Sie den Händler oder Lieferanten.

10. Betrieb und Wartung

Das Endprodukt wurde getestet und zugelassen und sollte mit den oben genannten Spezifikationen übereinstimmen. Wenn das Produkt richtig eingebaut wurde, funktioniert es effizient und sicher. Lesen Sie diese Bedienungsanleitung sorgfältig durch, damit Sie Ihre Rechte kennen. Bei Fragen kontaktieren Sie den Händler oder Lieferanten.

Überprüfen Sie das Produkt vor der Montage sorgfältig.

Lesen Sie die Bedienungsanleitung vor dem ersten Einsatz sorgfältig durch.

Lagern Sie die Box, das Zubehör und die Bedienungsanleitung an einem sicheren Ort auf, um spätere Fragen zum Betrieb beantworten zu können.

Anmerkungen

Ein Ersatz erfolgt nur im Garantiezeitraum. Die Firma haftet nicht für direkte, indirekte oder unvorhergesehene Beschädigungen, Folgeschäden oder andere Schäden. OBOHOS Electronic Technology Co., Ltd behält sich das Recht auf die endgültige Auslegung aller fehlender Punkte vor.