

FARMA® LF 8

 FORS MW



– När avtrycken räknas

Historien om hur allt började | FARMA®

Historien om FARMA är historien om Leif Fors, en sann entreprenör. Vid slutet av 1980-talet kunde Leif aldrig ana att maskinhandel skulle bli början på en resa som skulle leda fram till grundandet av en av Europas största produktionsanläggningar för skogs- och jordbruksmaskiner, belägen i Estland.

Leif berättade hur allt började: "I slutet av 80-talet tog jag färjan över till Estland. Främsta skälet till resan var nyfikenhet och stort allmänintresse. Men det elände jag upptäckte bara 40 mil från den svenska kusten, berörde mig djupt. Jag kunde inte bara blunda för det och åka hem. Som den entreprenör jag är kände jag mig tvungen att göra något."

"Företaget började tillverka allt från cirkelsågar till ljusstakar, men affärerna gick väl så där. Mitt skogsintresse förde in tankarna på att tillverka en skogsvagn". Sagt och gjort, den första FARMA-vagnen konstruerades på fabriks-

golvet. Till en början var kvaliteten sannerligen inget att skryta med, men prisnivån var något alldeles nytt och banbrytande."

Leif fortsatte: "Jag har alltid tyckt om skog och mark. Därför var det spännande att under tidigt 90-tal kunna starta eget skogs- och jordbruk i Estland. Valet av skogsvagn var ju självklart, och under åren har våra produkter testats flitigt på gården. Jag har många gånger kommit in på fabriken irriterad, efter hårt arbete på gården under helgen och involverat alla i exempelvis en felaktig placering av en cylinder. Vi lärde oss att använda våra produkter i praktiken".

2011, i en tid då det närmast saknades skotare i mellanklassen, hade Leif analyserat marknaden och insett att en skotare runt 8 ton saknades. 8-tonskotare, det är framtiden meddelade Leif en morgon på fabriken och nog var vi flera som skakade lite på huvudet den där morgonen.

Men sagt och gjort, projektet drogs i gång, enkla skisser togs fram och arbetet med att finna en konstruktör inleddes, men dock utan att lyckas. Leif gick bort i cancer 2015 och med det lades projektet i malpåse. Bolaget leds i dag av Leifs dotter, Ulrica Fors.

Ulrica berättar: Sommaren 2020, i en märklig tid för oss alla, fann vi

en dag mejlet med "Leifs" enkla skisser på sin FARMA skotare. Ett minst sagt galet projekt, men samtidigt lika rätt. Vi kände direkt att det är det här vi ska göra. Tiden var kommen, det var äntligen dags att förverkliga Leifs dröm och samtidigt ta ett stort tekniskt kliv framåt. Namnet LF8 är en hyllning till mannen, myten och legenden och står för *Leifs Forwarder*.

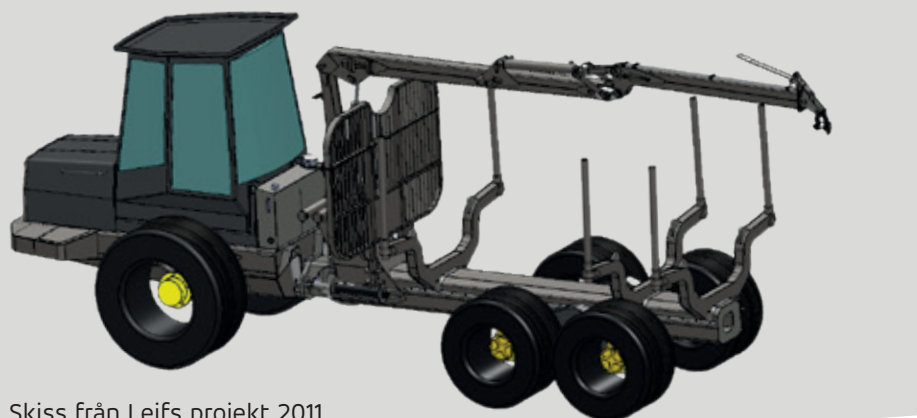
Vår 30-åriga historia har gjort oss ödmjuka inför framtiden. Vi vet att allt kan hända, och vi vet att man aldrig är bättre än sin senaste innovation eller kundkontakt. För oss är det viktigt att vara nära våra kunder. Från vår familj till din, vill vi att du ska känna dig trygg med din FARMA investering.

Det är med stor glädje som vi nu ger oss ut på vår största resa någonsin. Det börjar med FARMA LF8, men vart det tar vägen därifrån, det får framtiden utvisa.



Ulrica Fors
VD Fors MW

FARMA® BIGAB



Skiss från Leifs projekt 2011.



FARMA® LF8

FARMA LF8, en kompakt 8-hjulig skotare med god framkomlighet i tuff terräng och täta skogar. En allsidig och effektiv skotare med hög prestanda.

FARMA® LF 8

NÄR AVTRYCKEN RÄKNAS

FARMA LF8 är skonsam mot den miljö den verkar i. Den låga egenvikten tillsammans med ett lågt marktryck ger en maskin som lämnar minsta möjliga avtryck efter sig i skogen. Det har åstadkommits genom en transmission, där vi kan optimera varje hjuls hastighet. Alltid med 100% optimal kraftfördelning.

TA DIG FRAM I TUFF OCH TÄT TERRÄNG

FARMA LF8 är en kraftfull maskin som får jobbet gjort. Tack vare sin bredd på endast 2,2 m (med 600 däck) samt en svängvinkel på hela 50° kan maskinen med fördel köras i slingerstråk eller på traditionella stickvägar.

Maskinen har en robust transmission, sammansatt av beprövade komponenter, till en lösning där hastigheten av varje hjul regleras individuellt. Placeringen av styrleden i kombination med transmissionens anpassning av hjulhastighet gör att maskinen spårar riktigt bra vid sväng.





STABIL OCH SÄKER

Vid konstruktionen av LF8 har vi lagt mycket tid på att skapa en maskin som kan kombinera en hög markfrigång med stabilt och säkert kranarbete, även vid de mest krävande arbeten och i den svåraste terrängen. Detta har vi lyckats uppnå genom att optimera placeringen av tunga komponenter, för bästa möjliga vikt-fördelning.

EN KRAN FÖR DINA BEHOV

Kranalternativen som erbjuds är från vårt eget FARMA sortiment. Du kan skräddarsy maskinen efter dina förutsättningar och önskemål. Till LF8 erbjuder vi kranar från 6,7 upp till 9,7 meter samt gripstorlekar från 0,20 till 0,28. Den höga oljekapaciteten ger möjligheter till krävande tillbehör som, buskröjare / slaghack / klipp / skördaraggregat.

EN MOTOR MED KRAFT ATT GÖRA JOBBET

Dieselmotorn från Caterpillar är en modern och pålitlig motor på 136 hk som uppfyller de senaste utsläppskraven. En motor att lita på och med kraft att göra jobbet. Om behovet finns tillhör Caterpillars supportnät ett av världens mest utbyggda.

**FARMA – Från skog till framtid
– Vi formar landskapet.**

FARMA® LF 8

INGET PROBLEM MED BOGGISTEGRING



Då ingen roterande kraft går genom boggilådans lagring så är maskinen helt fri från boggistegring eller andra negativa effekter på förarkomforten eller terrägenskaperna.
Hjulmotorerna garanterar full dragkraft och klättringsförmåga i alla situationer.

SNÄV SVÄNGRADIE



Utan att begränsas av en kardanaxel i midjan kan vi uppnå en styrvinkel på hela 50° och få en riktigt smidig maskin.

OPTIMERAD HJULHASTIGHET OCH DRAGKRAFT I ALLA SITUATIONER



Hjulhastighet och kraftfördelning varierar vid styruslag vilket ger mindre markskador samt minimalt med belastning och slitage på konstruktion och transmission.



EN GOD ARBETSMILJÖ

FARMA LF8 har för sin maskinstorlek en mycket rymlig och komfortabel hytt med ergonomiska lösningar för att optimera förarens arbetsdag. Sikten i hytten är god i alla riktningar. Takfönster ingår som standard. Hytten är välventilerad och försedd med värme och AC i standard.

I standardutförande är stolen mekaniskt fjädrad. Luftfjädring samt stolsvärme finns att tillgå som tillval.

Merparten av alla funktioner finns samlade i mini-spakarna. Maskinen styrs enkelt och bekvämt med spakarna. Inställningar hanteras via den lättöverskådliga touchskärmen.

LÄTT ATT SERVA OCH UNDERHÅLLA

Konstruktionen av LF8 bidrar till hållbarhet. Fokus har lagts på serviceåtkomst. Hytten tilltas åt sidan för enkel åtkomst och ger en rymlig tillgång till samtliga servicepunkter.

En enkel och kostnadseffektiv service har också möjliggjorts genom få lager, leder och unika servicedelar.

LF8s tekniska support kan enkelt fjärransluta till maskinen för analys, felsökning eller uppdatering av programvara.



FARMA® LF 8

TEKNISK DATA

MÅTT

Tjänstevikt:	Från 8 500 kg
Längd:	8,43 m (standard), 9,03 m (lång)
Bredd:	2,15 m (500 däck) 2,25 m (600 däck) 2,40 m (700 däck)
Transporthöjd:	3,2 m
Markfrigång:	550 mm
Svängvinkel:	50°

LASTUTRYMME

Lastkapacitet:	8 500 kg
Grindarea:	2,8–3,0 m ²
Lastutrymmets längd:	3,7 m (standard), 4,3 m (lång)

MOTOR

Modell:	CAT C3.6 Steg V / Tier 4 Final
Effekt:	100 kW
Vridmoment:	550 Nm
Bränsletankens volym:	120 L

TRANSMISSION

Typ:	8WD Hydrostat
Dragkraft:	150 kN
Körhastighet:	24 km/h



ELEKTRONIK

Styrsystem:	Parker IQAN
Spänning:	24 V
Batteri:	2x 110 Ah
Generator:	100 Ah

HYDRAULIK

Pump:	Lastkännande pump med effektkontroll
Max tryck:	350 bar
Max flöde:	260 L

KRANSORTIMENT

Räckvidd:	6,7 samt 7,7/8,0/9,7 X-CEL
-----------	----------------------------

GRIPSORTIMENT

Modell:	0,20 / 0,24 / 0,28
---------	--------------------

